

Serie ECO

Artikel	Abmessungen mm	Leistung	EURO
Geschirrspülmaschinen – Untertischmodelle			
unterbaufähig, Ausführung in Edelstahl AISI 304, Gehäuse einwandig, eingebautes Nachspülmittel-Dosiergerät, ca. 500 Teller / h, Korbmaß 500 x 500 mm, vorbereitet für Waschmittel-Dosiergerät, einfache Umrüstung auf 230 V-Betrieb, Einschubhöhe = 320 mm, Zubehör: 1 Tellerkorb, 1 Universalkorb, 1 Besteckköcher			
1	ECO500 Standardausführung	590 x 600 x 825	6,75 kW / 400 V 1.583,-
2	ECO500AP Ausführung mit eingebauter Entleerungspumpe (bei Wasserablauf über 100 mm Höhe)	590 x 600 x 825	6,89 kW / 400 V 1.829,-
3	UG-ECO500 Untergestell, CNS, mit 2 Paar Einschubleisten für Körbe	590 x 600 x 500	253,-

Serie LUX

Artikel	Abmessungen mm	Leistung	EURO
Geschirrspülmaschinen – Untertischmodelle			
unterbaufähig, Ausführung in Edelstahl AISI 304, tiefgezogener Tank mit abgerundeten Kanten, Gehäuse doppelwandig mit zusätzlicher Isolierung, eingebautes Nachspülmittel-Dosiergerät, 2 Waschprogramme (2 oder 3 Minuten), ca. 500 Teller / h, Korbmaß 500 x 500 mm, vorbereitet für Waschmittel-Dosiergerät, einfache Umrüstung auf 230 V-Betrieb, Einschubhöhe = 340 mm, Zubehör: 1 Tellerkorb, 1 Universalkorb, 1 Besteckköcher			
4	GS500 Standardausführung	595 x 610 x 845	5,0 kW / 400 V 2.037,-
5	GS500-PS Ausführung mit eingebauter Entleerungspumpe (bei Wasserablauf über 100 mm Höhe)	595 x 610 x 845	5,2 kW / 400 V 2.203,-
6	GS500-DEP Ausführung mit eingebautem Entkalker	595 x 610 x 845	5,0 kW / 400 V 2.217,-
7	GS500-DEPS Ausführung mit eingebauter Entleerungspumpe (bei Wasserablauf über 100 mm Höhe) und eingebautem Entkalker	595 x 610 x 845	5,2 kW / 400 V 2.449,-

Zubehör für GS500 und ECO500

8	UG-ECO500 Untergestell, CNS, mit 2 Paar Einschubleisten für Körbe	590 x 600 x 500	253,-
9	UG-GS500 Untergestell, CNS, mit 2 Paar Einschubleisten für Körbe	595 x 610 x 500	253,-
10	DOS Waschmittel-Dosiergerät		195,-
11	KT55 Tellerkorb	500 x 500 x 120	27,-
12	KU55 Universalkorb	500 x 500 x 120	27,-



1



1



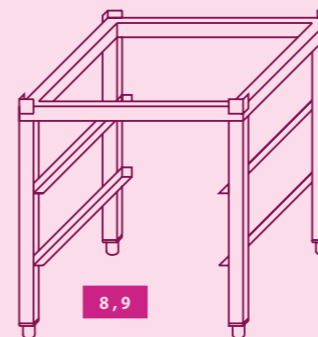
11



12



6



8, 9



6